



Bellman & Symfon®

Bellman Visit 868 Rauchmeldesender BE1530/BE1550

Einleitung (DE)



Das Bellman Visit 868 System besteht aus verschiedenen Funksendern und Funkempfängern. Die Sender erkennen verschiedene Geräusche aus der Umgebung und senden ein Funksignal an die Empfänger. Die Empfänger empfangen dieses Signal und reagieren durch eine Leuchtanzeige, einen Ton und/oder eine Vibration.

Der Sender entscheidet, welche Art von Leuchtanzeige, Ton oder Vibration ausgegeben werden soll, sodass der Benutzer die Ursache des Signals erkennen kann.

Lesen Sie zunächst die Gebrauchsanweisung durch, bevor Sie mit der Montage des Systems beginnen.

Siehe auch die Abbildung des Bellman Visit 868 Systems auf der Umschlaginnenseite.

Diese Gebrauchsanweisung wurde erstellt für die zwei Produkte BE1530 und BE1550. Beide Rauchmelder funktionieren auf die gleiche Weise, verfügen aber über unterschiedliche Rauchdetektoren. Der Unterschied wird unter Funktion/Allgemeines erklärt.

Erste Schritte

Gerät auspacken und in Betrieb nehmen

1. Lösen Sie die Deckenhalterung (4), indem Sie sie gegen den Uhrzeigersinn drehen. Setzen Sie eine 9-V-Batterie (vom Typ Duracell #MN1604, Energizer #522 oder Ultralife U9VL-J) in das Batteriefach (3) ein. Richten Sie die Antenne (1) senkrecht nach unten aus.
2. Halten Sie die Prüftaste (2) gedrückt, bis der Bellman Visit 868 Rauchmeldesender einen schrillen Piepton ausgibt. Lassen Sie die Prüftaste dann sofort los. Die Empfänger des Bellman Visit 868-Systems sollten dann auf eine leere Batterie hinweisen.
3. Halten Sie die Prüftaste (2) etwa fünf Sekunden lang gedrückt, oder blasen Sie Rauch in den Rauchmeldesender. Der Bellman Visit 868 Rauchmeldesender gibt dann einen schrillen Piepton aus und sendet ein Funksignal. Die Empfänger des Bellman Visit 868-Systems sollten „Rauchmeldesender“ anzeigen.

Montage des Rauchmeldesenders

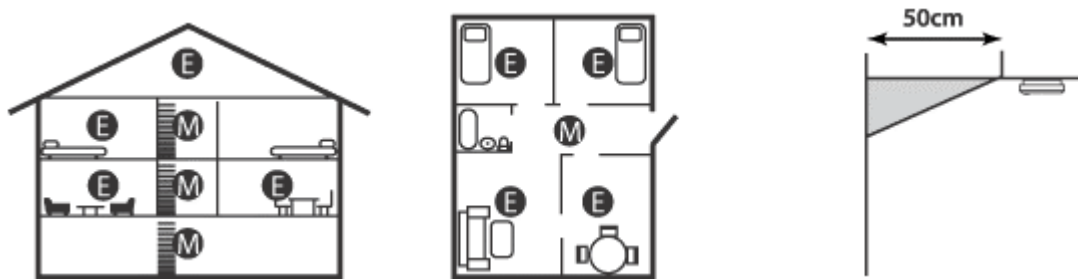
Befestigen Sie den Bellman Visit 868 Rauchmeldesender am besten in der Mitte der Decke vor der Schlafzimmertür, wobei ein Mindestabstand von 50 cm zur Wand eingehalten werden muss. Wenn sich die

Schlafzimmer in verschiedenen Bereichen des Hauses befinden, sollte vor jedem Schlafzimmer ein Bellman Visit 868 Rauchmeldesender installiert werden. Bei einem mehrstöckigen Haus sollte auf jeder Etage mindestens ein Bellman Visit 868 Rauchmeldesender montiert werden.

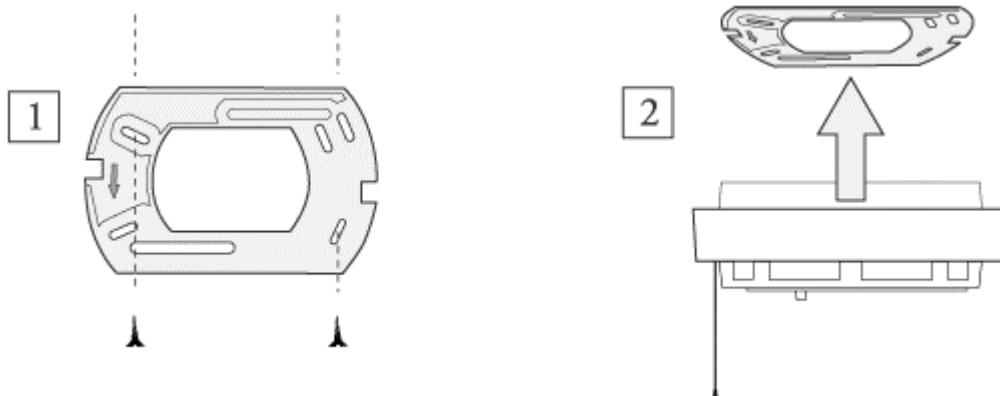
Die Antenne (1) wird senkrecht nach unten ausgerichtet, um eine optimale Reichweite zwischen dem Bellman Visit 868 Rauchmeldesender und den Empfängern im Bellman Visit 868-System zu erhalten. Stellen Sie stets sicher, dass sich die Empfänger im Deckungsbereich des Rauchmeldesenders befinden. Weitere Informationen finden Sie unter Erste Schritte/Überprüfung und Wartung.

Bringen Sie den Rauchmeldesender nicht in der Küche, in der Nähe von Feuerstellen oder in der Garage an, da Küchendunst, die kurzzeitige Raumentwicklung beim Anzünden eines Feuers sowie Autoabgase einen Alarm auslösen können. Montieren Sie den Bellman Visit 868 Rauchmeldesender nicht in feuchten Räumen, in der Nähe von Ventilatoren o. ä. oder in landwirtschaftlichen Wirtschaftsgebäuden.

Der Bellman Visit 868 Rauchmeldesender darf nicht mit Farbe überstrichen werden.



M = Minimum E = Extra Rauchmeldesender



Überprüfung und Wartung

Überprüfen Sie den Rauchmeldesender in regelmäßigen Abständen, am besten einmal pro Woche, z. B. beim Saubermachen, mindestens jedoch einmal im Monat. Überprüfen Sie den Sender immer direkt nach einer Urlaubsreise oder längerer Abwesenheit.

Zur Überprüfung des Bellman Visit 868 Rauchmeldesenders ist ein Empfänger im Bellman Visit 868-System erforderlich, der auf denselben Funkkanal wie der Rauchmeldesender eingestellt ist.

Blasen Sie Rauch auf den Rauchmeldesender, oder halten Sie die Prüftaste (2) länger als fünf Sekunden gedrückt. Der Bellman Visit 868 Rauchmeldesender gibt einen schrillen Piepton aus und sendet ein Funksignal. Die Bellman Visit 868-Empfänger zeigen „Rauchmeldesender“ an. Der Rauchmeldesender sendet Feueralarmsignale aus, solange die Prüftaste (2) gedrückt gehalten wird, bzw. solange sich innerhalb des Rauchmeldesenders Rauch befindet.

In der Prüftaste (2) befindet sich eine LED, die einmal pro Minute rot blinkt. Hierdurch wird angezeigt, dass die Batterie korrekt angeschlossen und der Ladezustand in Ordnung ist.

Der Rauchmeldesender sollte regelmäßig mit einem leicht angefeuchteten Tuch von außen abgewischt werden. Bei einem Batteriewechsel sollte der Rauchmeldesender mit einem Staubsauger mit weicher Bürste abgesaugt werden.

Zeigt das Gerät einen niedrigen Batteriestand an, muss die Batterie unmittelbar gegen eine neue 9-V-Batterie vom Typ Duracell #MN1604, Energizer #522 (Alkalibatterie) oder Ultralife U9VL-J (Lithiumbatterie) ausgewechselt werden

Wichtig! Überprüfen Sie den Rauchmeldesender nach jeder Reinigung und jedem Batteriewechsel.

Vermeidung von Feuer

Wahren Sie Streichhölzer und Feuerzeuge stets außerhalb der Reichweite von Kindern auf.

Lassen Sie brennende Kerzen nie unbeaufsichtigt.

Entleeren Sie Aschenbecher niemals in den Papierkorb oder den Mülleimer, ohne sich vorher versichert zu haben, dass keine Glut vorhanden ist.

Füllen Sie den Aschenbecher vor der Entleerung mit Wasser, oder lassen Sie ihn über Nacht stehen.

Stellen Sie stets sicher, dass das Feuer im Kachelofen oder an der Feuerstelle ganz erloschen oder mit einem Feuerschutz gegen Funkenflug gesichert ist.

Gehen Sie beim Umgang mit und bei der Aufbewahrung von entflammaren Flüssigkeiten mit großer Vorsicht vor.

Verwenden Sie in der elektrischen Anlage nur Sicherungen mit der vorgeschriebenen Stärke.

Experimentieren Sie niemals mit selbst erstellten Sicherungen aller Art.

Ersetzen Sie schlechte elektrische Leitungen und Kontakte.

Benutzen Sie nur geprüfte elektrische Geräte in Ihrem Haus.

Platzieren Sie niemals entflammare Gegenstände in der Nähe von elektrischen Heizgeräten.

Seien Sie immer auf ein Feuer vorbereitet.

Im Fall eines Feuers kann das Überleben Ihrer Familie von Sekunden abhängen. Deshalb müssen alle Bewohner gut auf eine solche Situation vorbereitet sein.

Erstellen Sie einen Fluchtplan.

Wählen Sie ein geeignetes Fenster als Notausgang aus, für den Fall, dass Rauch oder Feuer den normalen Ausgang blockieren. Befinden sich die Fenster hoch über dem Boden, halten Sie eine Leiter oder ein Seil an der Außenseite bereit. Legen Sie einen Platz außerhalb des Hauses als Sammelplatz für die Familie im Fall eines Feueralarms fest. Halten Sie die Schlafzimmertür am besten über Nacht geschlossen. Eine Tür kann die Feuerausbreitung so weit verzögern, dass Sie ausreichend Zeit haben, um das Haus durch ein Fenster zu verlassen. Falls Sie Zugang zu Feuerlöschgeräten haben, stellen Sie sicher, dass diese funktionstüchtig sind und Sie sie bedienen können.

Üben Sie den Ernstfall mit den Hausbewohnern. Machen Sie ein Spiel daraus, um die Kinder nicht zu ängstigen. Im Fall eines Feuers.

Wecken Sie die anderen Hausbewohner und stellen Sie sicher, dass diese das Haus sofort verlassen. Folgen Sie dem Fluchtplan. Schließen Sie wenn möglich Türen und Fenster, um das Ausbreiten des Feuers zu verhindern.

Rufen Sie die Feuerwehr, z. B. mit dem Telefon des Nachbarn. Handelt es sich um ein kleines Feuer, können Sie versuchen, ihn selbst mit einem Feuerlöcher zu löschen, oder bei einem sehr kleinen Feuer mit einer Decke.

Stellen Sie sicher, dass Sie einen Fluchtweg haben.

Wenn Sie das Feuer nicht selber löschen können, verlassen Sie das Haus so schnell wie möglich. Kehren Sie nicht in das Haus zurück, nachdem Sie es verlassen haben.

Funktion

Allgemeines

Der Bellman Visit 868 Rauchmeldesender, BE1530, ist ein Funksender des Bellman Visit 868-Systems für die Anwendung in Innenräumen, der auf Rauchentwicklung reagiert. Wenn Rauch erkannt wird, sendet der Rauchmeldesender ein Feueralarmsignal an alle Bellman Visit 868-Empfänger aus, die sich innerhalb seiner Reichweite befinden.

Bellman Visit 868 Rauchmelder wird durch Rauch über den eingebauten Rauchdetektor aktiviert. Es gibt zwei Arten von Rauchdetektoren, optische (BE1530) und ionisierende (BE1550).

Der Unterschied zwischen den beiden lässt sich kurz wie folgt erklären:

- Ionisierende Rauchmelder messen den elektrischen Widerstand in der Luft und können deshalb sowohl auf sichtbaren als auch auf unsichtbaren Rauch reagieren. Ionisierende Rauchmelder gelten deshalb als die Besten, wenn es darum geht, schnell aufflammende (oder explosionsartige) Brände mit vollständiger Verbrennung, d.h. Brände mit offenen Flammen und reichlicher Sauerstoffzufuhr zu entdecken. Diese Brandart kann sich schnell ausbreiten und große Mengen unsichtbarer Verbrennungspartikel erzeugen. Beispiele für diese Brandart können

ein Feuer in einem Papierkorb, der Brand eines Fernsehers oder ein Fettbrand in der Küche sein.

- Optische Rauchmelder beinhalten kein radioaktives Material, verfügen dagegen über ein sehr avanciertes Fotozellensystem, bei dem sichtbare Rauchpartikel in Infrarotlicht reflektiert wird. Dieses System gilt als das Effektivste, wenn es um die Detektion von Schwelbränden geht. Diese Brände können mehrere Stunden glimmen, bevor sie sich zu Bränden mit offenen Flammen entwickeln. Beispiele für diese Brandart können eine Zigarette sein, die auf einem Möbelstück liegt, oder ein elektrisches Kabel, das überhitzt ist.

Mehrere internationale Untersuchungen haben gezeigt, dass sowohl optische als auch ionisierende Rauchmelder erforderlich sind, um die frühestmögliche Detektion von Bränden zu erreichen. Deshalb empfehlen jetzt mehrere Länder, beide Typen einzubauen, oder kombinierte Rauchmelder zu installieren, die sowohl über ionische als auch optische Detektion verfügen. Dies ist natürlich die allerbeste Alternative, da man dann eine sehr frühe Detektion erreicht, unabhängig von der Brandursache. Beispiele dafür sind, dass durch eine Zigarette, die in einen Papierkorb gerät, ein explosionsartiger Brand mit schnellem Verlauf entstehen kann, fällt die Zigarette auf ein Sofa, kann ein Schwelbrand mit langsamerem Verlauf entstehen.

Funkkanal

Bei der Lieferung sind alle Bellman Visit 868-Einheiten auf denselben Funkkanal eingestellt. Sollten Sie einen Nachbar haben, der dasselbe System verwendet, können Sie den Funkkanal ändern, um eine Störung des Systems zu vermeiden. Wird der Funkkanal dieses Senders mit Hilfe des Funkkanalschalters (5) geändert, muss derselbe Funkkanal auch bei allen anderen Einheiten innerhalb des Bellman Visit 868-Systems eingestellt werden. Einzelheiten entnehmen Sie der entsprechenden Gebrauchsanweisung.

Broadcast

Bei der Lieferung ist der Bellman Visit 868 Rauchmeldesender so eingestellt, dass nur Signale an solche Systeme gesendet werden, die auf denselben Funkkanal wie der Rauchmeldesender eingestellt sind.

Durch Einstellen des Broadcast-Schalters (6) auf „ON“ kann die Funktion des Rauchmeldesenders so geändert werden, dass er das Feueralarmsignal unabhängig vom eingestellten Funkkanal an alle Bellman Visit 868-Empfänger innerhalb seiner Reichweite sendet.

Beachten Sie, dass das Batteriewarnsignal unabhängig von der Einstellung des Broadcast-Schalters nur an Empfänger gesendet wird, die auf denselben Funkkanal eingestellt sind wie der Rauchmeldesender.

Anzeigen und Signale

Systemanzeigen

Die LED (2) blinkt rot, wenn der Bellman Visit 868 Rauchmeldesender ein Alarmsignal ausgibt.

Stromversorgung

Die LED (2) blinkt etwa einmal pro Minute rot, um anzuzeigen, dass der Bellman Visit 868 Rauchmeldesender ordnungsgemäß funktioniert.

Wenn die Batterie fast leer ist, gibt der Bellman Visit 868 Rauchmeldesender einmal pro Minute einen Piepton aus und die LED (2) blinkt. Anschließend wird ein Alarmsignal für leere Batterie an das eigene Bellman Visit 868-System gesendet, woraufhin die Empfänger kurz einen Feueralarm anzeigen und gleichzeitig die Feueralarm-LED der Empfänger jede fünfte Sekunde kurz aufleuchtet.

Fehlersuche (Kurzübersicht)

Symptom	Maßnahme
Nichts geschieht, wenn der Sender mit der Prüftaste (2) aktiviert wird.	<ul style="list-style-type: none"> • Batterie wechseln. Verwenden Sie eine Batterie des Typs Duracell #MN1604, Energizer #522 (Alkalibatterie) oder Ultralife U9VL-J (Lithiumbatterie).
Die Bellman Visit 868-Empfänger geben hin und wieder offenbar ohne Anlass ein Feueralarmsignal aus.	<ul style="list-style-type: none"> • Batterie wechseln. Verwenden Sie eine Batterie des Typs Duracell #MN1604, Energizer #522 (Alkalibatterie) oder Ultralife U9VL-J (Lithiumbatterie). • Funkkanäle aller Einheiten des Systems auswechseln. Siehe auch Funktion/Funkkanal.
<ul style="list-style-type: none"> • Batterie wechseln. Verwenden Sie eine Batterie des Typs Duracell #MN1604, Energizer #522 oder Ultralife U9VL-J. • Funkkanäle aller Einheiten des Systems auswechseln. Siehe auch Funktion/Funkkanal. 	<ul style="list-style-type: none"> • Batterie des Empfängers überprüfen. • Sicherstellen, dass die Empfänger nicht zu weit vom Rauchmeldesender entfernt sind. • Überprüfen, ob der Rauchmeldesender auf den richtigen Funkkanal eingestellt ist. Siehe auch Funktion/Funkkanal.
Die Empfänger im System geben Signale ohne Anlass.	<ul style="list-style-type: none"> • Funkkanäle aller Einheiten des Systems auswechseln. Siehe auch Funktion/Funkkanal.
Der Rauchmeldesender gibt ohne Anlass Tonsignale aus, die den oben beschriebenen Punkten nicht entsprechen.	<ul style="list-style-type: none"> • Der Rauchmeldesender ist kaputt und muss zur Reparatur eingeschickt werden.

Nähere Informationen zu diesem Produkt auf Englisch finden Sie im Appendix.

1. Antenne
2. LED/Prüftaste
3. Batteriefach
4. Deckenhalterung
5. Funkkanalschalter
6. Broadcast-Schalter

