



Bellman Scart

Loop amplifier

model BE1140

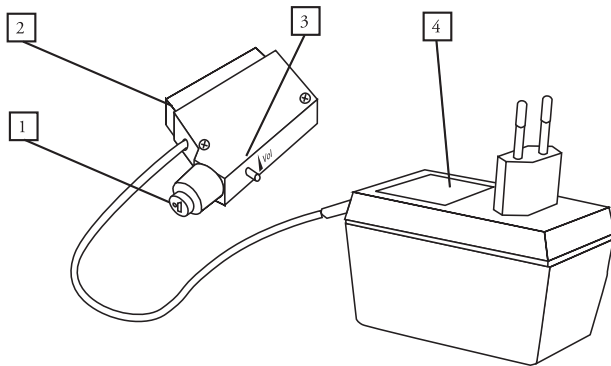


Bellman & Symfon

Bellman Scart Loop amplifier model BE1140



Hereby Bellman & Symfon declares that this BE1140 Scart amplifier complies with the essential requirements of 73/23/EEG and 89/336/EEG



Bellman & Symfon AB

Södra Långebergsgatan 30 Box 9104

SE-400 93 GOTHENBURG SWEDEN

Tel. +46 31 68 28 20 Fax. +46 31 68 28 90 info@bellman.symfon.se

www.bellman.se / www.bellman.com

Bedienungsanleitung Bellman Scart Schleifenverstärker

Der Bellman Scart Schleifenverstärker Modell BE1140 gehört zum Bellman & Symfon Tonverstärkersystem für Fernseher. Verbinden Sie einfach die Bellman Stuhlschleife Modell BE1150 (oder eine Halsschleife) mit dem Schleifenverstärker. Sie hören dann Ihr Fernsehgerät mit Hilfe Ihres Hörgerätes oder Ihrem Bellman Response Modell BE1040 eingestellt auf Position „T“.*

**Sie können eine Halsschleife, einen Kopfhörer oder extra Lautsprecher an den Schleifenverstärker anschließen, diese Geräte gehören aber nicht zu unserem Produktsortiment. Bitte fragen Sie Ihren Bellman & Symfon Fachhändler nach näheren Informationen. Bitte beachten Sie, dass Sie für den Anschluss des Kopfhörers oder des Lautsprechers einen geeigneten Adapter benötigen.*

DE

So wird's gemacht:

- 1. Den Bellman Scart Schleifenverstärker an den Scart-Kontakt auf der Rückseite des TV-Apparates und den mitgelieferten Netzadapter an eine Wandsteckdose anschließen.**
- 2. Stuhlschleife, Halsschleife oder Kopfhörer an den Kontakt am Schleifenverstärker anschließen. Die Stuhlschleife am Stuhl befestigen bzw. die Halsschleife um den Hals legen.**
- 3. Bei Stuhl- oder Halsschleife die Lautstärke am Hörgerät einstellen, wobei dieses auf „T“ eingestellt sein muß. Bei Benutzung von Kopfhörern die Lautstärke an deren Lautstärkeregler einstellen.**
- 4. Bei Bedarf läßt sich die Lautstärke auch mit dem Lautstärkeregler am Bellman Scart Schleifenverstärker einstellen.**

Einstellmöglichkeiten

Die Lautstärke kann bei Bedarf mit dem Lautstärkeregler am Bellman Scart Schleifenverstärker eingestellt werden.

Sonstiges

Eine Stuhl- oder Halsschleife von Bellman muß an den Bellman Scart Schleifenverstärker angeschlossen werden, damit andere Hörhilfsmittel mit eingebauter Telespule (z. B. Hörgeräte) das verstärkte Signal empfangen können.

Fehlersuche

Fehler sind nicht immer schwerwiegender Art. Prüfen Sie das Produkt anhand des nachstehenden Schemas für die Fehlersuche, bevor Sie sich an einen Fachmann wenden.

Symptom	Maßnahme
Der Bellman Scart Schleifenverstärker funktioniert nicht	<ol style="list-style-type: none">1. Kontrollieren, ob der Netzadapter ans Stromnetz angeschlossen ist.2. Kontrollieren, ob die Stuhl- oder Halsschleife richtig an den Bellman Scart Schleifenverstärker angeschlossen ist.3. Wenn der Bellman Scart Schleifenverstärker mit einem Hörgerät benutzt wird, kontrollieren, ob dieses auf „T“ eingestellt ist und ob der Lautstärkeregler am Hörgerät weit genug aufgedreht ist.4. Kontrollieren, ob die Lautstärke am Schleifenverstärker aufgedreht ist.
Der TV-Apparat hat keinen SCART-Kontakt oder der SCART-Kontakt ist bereits besetzt.	Lassen Sie sich in Ihrem TV-Fachgeschäft beraten.

DE

Produktbeschreibung

- 1) Kontakt
- 2) SCART-Stecker

- 3) Lautstärkeregler
- 4) Netsadapter

Betjeningsvejledning Bellman Scart Teleslyngeforstærker

Bellman Scart Teleslyngeforstærker indgår i Bellman & Symfons system for enklere TV-lytning. Til teleslyngeforstærkeren kan kobles en telepude eller en halsslynge. Med en telepude eller halsslynge tilsluttet kan du lytte på TV via telespolen (T) i dit høreapparat eller høreforstærker. Hovedtelefon eller en ekstra højttaler kan også kobles til teleslyngeforstærkeren ved hjælp af en adapter (tilbehør).

Sådan gør du:

1. Tilslut Bellman Scart Teleslyngeforstærke i scart-udgangen på TV'ets bagside og tilslut vægtransformatoren i en 230V stikkontakt.
2. Slut telepude, halsslynge eller hovedtelefon til teleslyngeforstærkeren. Placér telepuden i stolen eller halsslyngen om halsen.
3. Anvendes telepude eller halsslynge justeres styrken på høreapparatet i telespolestilling (T). Anvendes hovedtelefon, justeres styrken ved at dreje på hovedtelefonens styrkekontrol.
4. Styrken kan yderligere reguleres på Bellman Scart Teleslyngeforstærkerens styrkekontrol, hvis anden justering ikke er tilstrækkelig.

Indstillingsmuligheder:

Styrken kan efter behov justeres med styrkekontrollen på Bellman Scart Teleslyngeforstærkeren.

Øvrigt:

Bellman telepude eller halsslynge skal tilsluttes Bellman Scart Teleslyngeforstærker for at hørehjælpemidler med telespole, f.eks. høreapparat, kan modtage det forstærkede signal.

Fejlsøgning:

En fejlfunktion er ikke altid alvorlig. Følg nedenstående fejlsøgningseskema, inden der rekvireres service.

Symptom	Mulig årsag
Bellman Scart Teleslynge-forstærker fungerer ikke.	<p>1. Kontrollér at strømforsyningen er tilsluttet stikkontakten, og at der er tændt.</p> <p>2. Kontrollér at telepude eller halsslyngen er korrekt tilsluttet kontakten på Bellman Scart Teleslyngeforstærker.</p> <p>3. Hvis Bellman Scart Teleslyngeforstærker anvendes med høreapparater, kontrollér da, at styrkekontrollen er skruet op, og at høreapparatet står i stilling (T).</p> <p>4. Kontrollér at styrkekontrollen på teleslyngeforstærkeren er skruet op.</p>
TV'et har ikke scart-udgang, eller scart-udgangen er optaget.	Kontakt leverandøren af Bellman Scart Teleslyngeforstærker eller nærmeste radio/TV forhandler for rådgivning.

DK

Produktbeschreibung

- 1) Kontakt
- 2) Scart-stik

- 3) Styrkekontrol
- 4) Strømforsyning

Instrucciones para el uso del amplificador de bucle Bellman Scart

El amplificador de bucle Bellman Scart modelo BE1140 forma parte del sistema que Bellman & Symfon dispone para la escucha de la televisión. Conectar simplemente la almohada Modelo BE1150 (o el bucle de cuello) al amplificador de bucle. A partir de este momento, Ud. puede oír la televisión con su audifono o con el amplificador personal Bellman Response modelo BE1040 colocado en la posición "T".*

** Ud. puede conectar un bucle de cuello, un par de auriculares o un altavoz extra al amplificador de bucle, pero estos componentes no forman parte de nuestro rango de productos. Contacte con su distribuidor local de los productos Bellman & Symfon para una información más detallada. Por favor, tenga en cuenta que, los auriculares y el altavoz extra sólo pueden ser conectados usando un conversor adaptador.*

Como proceder

1. *Acople el amplificador de bucle Bellman Scart al enchufe SCART que hay en la cara posterior del aparato de televisión, y acople el adaptador que se incluye a un enchufe de pared común.*
2. *Acople el bucle de la silla, el del cuello o los auriculares al enchufe del amplificador. Coloque el bucle de la silla en ésta o el bucle de cuello alrededor de éste.*
3. *Si utiliza un bucle de silla o de cuello, ajuste el volumen del aparato de audición cuando está en la posición "T". Si utiliza auriculares, ajuste su volumen haciendo girar el mando de volumen de los mismos.*
4. *En caso necesario el volumen puede ajustarse también con el control del amplificador de bucle Bellman Scart.*

Posibilidades de ajuste

En caso necesario el volumen puede ajustarse con el control correspondiente del amplificador de bucle Bellman Scart.

Otra información

El serpentín Bellman para sillas o el serpentín para el cuello tienen que acoplarse al amplificador de bucle Bellman Scart para que otros medios de audición auxiliares con bobina incorporada (p. ej. aparato auditivo) puedan registrar la señal amplificada.

Búsqueda de averías

No siempre las averías son graves. Siga el cuadro adjunto para la búsqueda de averías antes de solicitar una

Síntoma	Medida
El amplificador de bucle Bellman Scart no funciona.	<ol style="list-style-type: none">1. Comprobar que el adaptador de la red esté conectado al enchufe de la pared.2. Controlar que el bucle de silla o para el cuello estén bien conectados al contacto del amplificador de bucle Bellman Scart.3. Si el amplificador de bucle Bellman Scart se utiliza con aparatos de audición, controle que el volumen del aparato esté activado y que lo está en la posición "T".4. Controle que está activado el volumen del amplificador de bucle.
El aparato de televisión carece de enchufe SCART o éste está ya ocupado.	Diríjase al comercio de TV/Radio más cercano para que le informen.

Descripción del producto

- 1) Enchufe
- 2) Enchufe SCART
- 3) Control del volumen
- 4) Adaptador a la red

Bellman Scart -vahvistimen käyttöohje

Bellman & Symfon -järjestelmään sisältyvä Bellman Scart vahvistin helpottaa TV:n kuuntelua. Voit kytkeä vahvistimeen tuolisilmukan tai kaulasilmukan. Tuolisilmukan tai kaulasilmukan ollessa kytkettynä voit kuunnella TV:tä, kun kuulokojeesi tai vahvistimesi on ”T”-asennossa. Myös kuulokkeet tai ylimääräinen kaiutin voidaan liittää vahvistimeen välilyhdolla (lisävaruste).

Tee näin!

1. **Liitä Bellman Scart vahvistin SCART-liittimeen, joka löytyy TV:n takaosasta ja kytke laitteeseen kuuluva verkkoadapteri tavalliseen seinäpistorasiaan.**
2. **Liitä tuolisilmukka, kaulasilmukka tai kuulokkeet vahvistimessa olevaan liittimeen. Aseta tuolisilmukka tuoliin tai kaulasilmukka kaulan ympärille.**
3. **Jos käytät tuolisilmukkaa tai kaulasilmukkaa, säädä sopiva äänenvoimakkuus kuulokojeestasi. Kun käytät tavallisia kuulokkeita, säädä niiden äänenvoimakkuutta kääntämällä kuulokkeiden äänenvoimakkuuden säädintä, mikäli sellainen niissä on.**
4. **Tarvittaessa äänenvoimakkuutta voi säätää myös Bellman Scart-vahvistimen äänenvoimakkuuden säätimestä.**

FI

Säätömahdollisuudet

Äänenvoimakkuutta voidaan tarvittaessa säätää Bellman Scart -vahvistimen äänenvoimakkuuden säätöpististä.

ïMuuta

Bellman tuolisilmukka tai kaulasilmukka täytyy kytkeä Bellman Scart -vahvistimeen, jotta muut kuuloapuvälineet, joissa on sisäänrakennettu induktiokela (esim. kuulokoje), pystyisivät vastaanottamaan vahvistetun signaalin.

Vianetsintä

Vika ei aina ole vakava. Tarkista alla olevan vianetsintätaulukon avulla, voiko vian poistaa, ennen kuin otat yhteyttä laitehuoltoon..

Ongelma	Toimenpide
Bellman Scart vahvistin ei toimi.	<ol style="list-style-type: none">1. Tarkista, että verkkoadapteri on kytketty seinäpistorasiaan.2. Tarkista, että tuoli- tai kaulasilmukka on kunnolla liitetty Bellman Scart -vahvistimen liittimeen.3. Jos Bellman Scart -vahvistinta käytetään kuulokojeen kanssa, tarkista että kuulokojeen äänenvoimakkuus on säädetty tarpeeksi voimakkaalle ja että e on "T" -asennossa.4. Tarkista, että vahvistimen äänenvoimakkuus on säädetty tarpeeksi voimakkaalle.
TV:stä puuttuu SCART-liitin tai SCART-liitin on varattu.	Ota yhteys lähimpään TV/radioliikkeeseen neuvontaa varten.

FI

Tuoteseloste

- 1) Tuoteseloste
- 2) SCART-pistoke

- 3) Äänenvoimakkuuden säädin.
- 4) Verkkoadapteri.

Mode d'emploi pour amplificateur de ligne Bellman Scart

L'amplificateur de ligne Bellman Scart fait partie du système Bellman & Symfons pour faciliter l'écoute de la télévision. A l'amplificateur, vous pouvez brancher un cordon d'écoute qui vous permettra d'écouter la télévision par la position "T" de votre appareil ou un amplificateur d'écoute. Des écouteurs ou un haut-parleur supplémentaire peuvent également être branchés à l'amplificateur à l'aide d'un cordon de branchement intermédiaire (accessoire).

Procédez de la façon suivante

1. Branchez l'amplificateur Bellman Scart dans la prise Scart (Péritel) située sur l'arrière de votre poste TV et branchez l'adaptateur de réseau inclus dans une prise murale ordinaire.
2. Branchez le cordon d'écoute ou des écouteurs au contact sur l'amplificateur. Placez le cordon d'écoute sur le siège ou autour du cou.
3. Si vous utilisez un cordon d'écoute, ajustez le volume sur votre appareil lorsqu'il se trouve en position "T". Si vous utilisez des écouteurs, ajustez le volume sur les écouteurs en tournant le bouton de commande.
4. Si nécessaire, le volume peut également être ajusté par le bouton de réglage sur l'amplificateur Bellman Scart.

Possibilités de réglage

Si nécessaire, le volume peut être réglé avec le bouton de réglage sur l'amplificateur de ligne Bellman Scart.

Divers

Un cordon Bellman doit être branché à l'amplificateur de ligne Bellman Scart pour que d'autres appareils d'aide à l'écoute avec bobine télé intégrée puisse interpréter le signal amplifié.

Diagnostic

Un défaut n'est pas toujours bien grave. Suivez le schéma de diagnostic ci-dessous avant de faire appel au service après-vente.

Symptôme	Intervention
L'amplificateur Bellman Scart ne fonctionne pas.	<ol style="list-style-type: none"> 1. Vérifiez que l'adaptateur réseau est bien branché dans une prise murale. 2. Vérifiez que le cordon d'écoute est bien branché au contact sur l'amplificateur Bellman Scart. 3. Si l'amplificateur Bellman Scart est utilisé avec un appareil d'écoute, vérifiez que le volume est monté sur l'appareil d'écoute et que ce dernier est en position "T". 4. Vérifiez que le volume est monté sur l'amplificateur.
La Télé ne comporte pas de prise SCART ou la prise SCART est occupée.	Prenez contact avec votre vendeur télé/radio.

Description du produit

- | | |
|----------------------------------|----------------------|
| 1) Contact | 3) Réglage du volume |
| 2) Contact SCART (Prise Péritel) | 4) Adaptateur réseau |

User manual, Bellman Scart loop amplifier

The Bellman Scart loop amplifier model BE1140 forms a part of the system Bellman & Symfon has for TV listening. Simply connect the Bellman Loop cushion model BE1150 (or a neck loop) to the loop amplifier. You can then listen to the TV with your hearing aid or your Bellman Response model BE1040 personal amplifier set to the "T" position.*

**You can connect a neck loop, a pair of headphones or an extra loudspeaker to the loop amplifier but these are not part of our product range. Contact your local Bellman & Symfon sales representative for more information. Please observe that the headphones and loudspeaker may only be connected using an adaptor lead.*

This is what you do!

- 1. Connect the Bellman Scart loop amplifier to the SCART connector on the rear of the TV, and connect the accompanying mains adaptor to an ordinary mains socket.**
- 2. Connect the chair loop, neck loop or headphones to the connector on the loop amplifier. Put the chair loop on the chair, or put the neck loop around your neck.**
- 3. If you use the chair loop or neck loop, adjust the volume of the hearing aid when it is in the "T" mode. If you use headphones, adjust the volume in them by turning the volume control on the headphones.**
- 4. If necessary, the volume can also be adjusted via the volume control on the Bellman Scart loop amplifier.**

Settings

The volume can be adjusted as necessary, using the volume control on the Bellman Scart loop amplifier.

General

The Bellman chair loop or a neck loop must be connected to the Bellman Scart loop amplifier to allow other hearing appliances with built-in loop coil (such as hearing aids) to receive the amplified signal.

Fault finding

Faults are not always serious. Please follow the fault-finding chart below before you call for service.

Symptom	Action
The Bellman Scart loop amplifier does not work.	<ol style="list-style-type: none">1. Check that the power supply is plugged into the wall socket.2. Check that the seat loop or neck loop is securely connected to the connector on the Bellman Scart loop amplifier.3. If the Bellman Scart loop amplifier is used with a hearing aid, check that the volume is turned up and that it is set to "T" mode.4. Check that the volume on the loop amplifier is turned up.
The TV does not have a SCART connector, or the SCART connector is occupied.	Ask the nearest TV/Radio dealer for advice.

Product description

1) Connector

2) SCART connector

3) Volume control

4) Mains adaptor

Amplificatore ad Induzione Magnetica Bellman Scart

Il Bellman Scart è un dispositivo che consente l'ascolto della Televisione direttamente nell'apparecchio acustico quando posizionato in modalità "T". E' sufficiente collegare al Bellman Scart un Cuscino o Collana Loop, per generare il campo magnetico utile all'ascolto. Oltre al Cuscino o Collana Loop è possibile collegare al Bellman Scart un Altoparlante supplementare oppure una Cuffia mediante apposito accessorio opzionale.

Questo è ciò che bisogna fare !

- 1. Collegare il Bellman Scart alla presa SCART posta nella parte posteriore del vostro Televisore. Inserire l'annesso alimentatore ad una presa di corrente.**
- 2. Collegare il Cuscino o Collana Loop nell'apposita presa situata sul dispositivo Bellman Scart. Se utilizzate il Cuscino Loop è sufficiente posizionare lo stesso sulla sedia (poltrona o divano) dove abitualmente vi accomodate per guardare la Televisione. Nel caso di Collana Loop, indossare la stessa attorno al collo.**
- 3. Posizionare l'apparecchio acustico in modalità "T". Regolare il Volume dell'apparecchio acustico fino a raggiungere il livello di ascolto desiderato. Agire se necessario sul controllo del Volume posto sul dispositivo Bellman Scart.**
- 4. Nel caso venga utilizzato un altoparlante esterno oppure una cuffia, regolare il Volume tramite l'apposito potenziometro situato sul dispositivo Bellman scart.**

Regolazioni

Agire sulla Manopola del Controllo Volume per regolare l'intensità del suono al livello desiderato.

IT

Informazioni Generali

L'Amplificatore ad Induzione Magnetica Bellman Scart, mediante il Cuscino o Collana Loop genera un Campo Magnetico per l'ascolto in modalità "T". Tale Campo è utilizzabile da apparecchi acustici o amplificatori personali (Bellman Response) provvisti di questa caratteristica.

Soluzione dei problemi

Eventuali inconvenienti sono facilmente risolvibili. Seguire i suggerimenti sotto riportati prima di chiamare l'assistenza tecnica.

Sintomo	Rimedio
Il dispositivo Bellman Scart non funziona.	<ol style="list-style-type: none">1. Controllare che l'alimentatore sia inserito nella presa di corrente.2. Controllare che il Cuscino o la Collana Loop siano collegati correttamente nell'apposita presa sul dispositivo Bellman Scart.3. Se l'amplificatore Bellman Scart viene utilizzato con un apparecchio acustico, controllare che il Volume dell'apparecchio non sia al minimo come pure accertarsi che sia stata selezionata la posizione "T" sull'apparecchio acustico.4. Controllare che la Manopola per il controllo del Volume sul Bellman Scart non sia al minimo.
Il vostro Televisore non è provvisto di presa SCART oppure la stessa è impegnata con un altro dispositivo.	Il vostro Televisore non è provvisto di presa SCART oppure la stessa è impegnata con un altro dispositivo.

Descrizione del Prodotto

- 1) Presa per Cuscino o Collana Loop
- 2) Connettore SCART

- 3) Manopola Controllo Volume
- 4) Alimentatore

Bruksanvisning Bellman Scart Slyngeforsterker

Bellman Scart Slyngeforsterkere inngår i Bellman & Symfons system for enklere TV lytting. Til slyngeforsterkeren kan du tilslutte en stolslynge eller en halsslynge. Med en stolslynge eller halsslynge tilkoblet kan du lytte på TV via "T" posisjonen på ditt høreapparat eller høreforsterker. Hodetelefoner eller en ekstra høyttaler kan også tilsluttes til slyngeforsterkeren ved hjelp av mellomkoblingsledning (tilbehør).

Gjør som følger !

1. Tilslutt Bellman Scart Slyngeforsterker i SCART-uttaket som er plassert på baksiden av fjernsynet og koble inn den medfølgende nett adapteren i et vanlig vegguttak.
2. Tilslutt stolslyngen, halsslyngen eller hodetelefonene til kontakten på slyngeforsterkeren. Plasser stolslyngen på stolen eller halsslyngen rundt halsen.
3. Dersom du bruker stolslynge eller halsslynge, juster volumet på høreapparatet når det står i "T" posisjon. Dersom du bruker hodetelefoner justerer du volumet på disse ved å skru på hodetelefonenes volumkontroll.
4. Ved behov kan volumet også justeres via Bellman Scart Slyngeforsterkers volumkontroll.

Innstillingsmuligheter

Volumet kan ved behov justeres med volumkontrollen på Bellman Scart Slyngeforsterker.

Forøvrig

Bellman stolslynge eller en halsslynge må kobles til Bellman Scart Slyngeforsterker for at andre hørsels-hjelpemidler med innebygget telespole (for eksempel høreapparat) skal oppfatte det forsterkede signalet.

Feilsøking

En feil er ikke alltid alvorlig. Følg nedenstående feilsøkingsskjema før du tilkaller service.

Symptom	Handling
Bellman Scart Slynge-forsterker fungerer ikke.	<ol style="list-style-type: none"> 1. Kontroller at nettadapteren er tilsluttet veggkontakten. 2. Kontroller at stol- eller halsslyngen er ordentlig tilsluttet kontakten på Bellman Scart Slyngeforsterker. 3. Dersom Bellman Scart Slyngeforsterker brukes med høreapparat, kontroller at volumet er skrudd opp på høreapparatet og at det står i posisjon "T". 4. Kontroller at volumet er skrudd opp på slyngeforsterkeren.
Fjernsynet mangler SCART uttak eller SCART uttaket er opptatt.	Kontakt nærmeste Radio/TV forhandler for rådgivning.

Produktbeskrivelse

- 1) Kontakt
- 2) SCART-kontakt

- 3) Volumkontroll
- 4) Nettadapter

Bruksanvisning Bellman Scart Slingförstärkare

Bellman Scart Slingförstärkare modell BE1140 ingår i det system Bellman & Symfon har för TV-lyssning. Till slingförstärkaren ansluter du vår Bellman Stolsslinga modell BE1150 (eller en halsslinga). Sedan kan du lyssna på din TV via "T"-läget på din hörapparat eller på din Bellman Response modell BE1040 samtalsförstärkare.*

**Du kan ansluta en halsslinga, ett par hörlurar eller en extra högtalare till din Bellman Scart Slingförstärkare, men dessa ingår ej i vårt sortiment. Kontakta din lokala Bellman & Symfon återförsäljare för mer information. Tänk på att hörlurar samt högtalare endast kan anslutas med hjälp av en mellankopplingsladd.*

Gör så här!

- 1. Anslut Bellman Scart Slingförstärkare i SCART-uttaget som finns placerat på TV:ns baksida och koppla in den medföljande nätadaptern i ett vanligt vägguttag.**
- 2. Anslut stolsslingan, halsslingan eller hörlurarna till kontakten på slingförstärkaren.
Placera stolsslingan på stolen eller halsslingan runt halsen.**
- 3. Använder du stolsslinga eller halsslinga, justera volymen på hörapparaten när den står i "T" läge.
Använder du hörlurar, justera volymen i dessa genom att vrida på hörlurarnas volymkontroll.**
- 4. Vid behov kan även volymen justeras via Bellman Scart Slingförstärkares volymkontroll.**

Inställningsmöjligheter

Volymen kan vid behov justeras med volymkontrollen på Bellman Scart Slingförstärkare.

Övrigt

Bellman stolsslinga eller en halsslinga måste kopplas till Bellman Scart Slingförstärkare för att andra hörhjälpmedel med inbyggd telespole (t.ex. hörapparat) skall uppfatta den förstärkta signalen.

Felsökning

Ett fel är inte alltid allvarligt. Följ nedanstående felsökningsschema innan du tillkallar service.

Symptom	Åtgärd
Bellman Scart Sling-förstärkare fungerar ej.	<ol style="list-style-type: none">1. Kontrollera att nätadaptern är ansluten till väggkontakten.2. Kontrollera att stols- eller halsslingan är ordentligt ansluten till kontakten på Bellman Scart Slingförstärkare.3. Om Bellman Scart Slingförstärkare används med hörapparat, kontrollera att volymen är uppskruvad på hörapparaten och att den står i "T" läge.4. Kontrollera att volymen är uppskruvad på slingförstärkaren.
Tv:n saknar SCART uttag eller SCART uttaget är upptaget.	Kontakta närmaste TV/Radio handlare för rådgivning.

Produktbeskrivning ()

- 1) Kontakt
- 2) SCART-kontakt

- 3) Volymkontroll
- 4) Nätadapter