

## Bellman Visit 868 Telefonsender BE1430 (DE)



*Vielen Dank, dass Sie sich für Produkte von Bellman & Symfon entschieden haben.*

*Das Bellman Visit 868-System besteht aus verschiedenen Funksendern und Funkempfängern. Die Sender erkennen verschiedene Geräusche aus der Umgebung und senden ein Funksignal an die Empfänger. Die Empfänger empfangen dieses Signal und reagieren durch eine Leuchtanzeige, einen Ton und/oder eine Vibration.*

*Der Sender entscheidet, welche Art von Leuchtanzeige, Ton oder Vibration ausgegeben werden soll, sodass der Benutzer die Ursache des Signals erkennen kann.*

*Lesen Sie zunächst die Gebrauchsanweisung durch, bevor Sie mit der Montage des Systems beginnen.*

*Siehe auch die Abbildung des Bellman Visit 868-Systems auf der Umschlaginnenseite.*

## Erste Schritte

### Gerät auspacken, montieren und in Betrieb nehmen

1. Öffnen Sie das Batteriefach (8). Schließen Sie das Telefonkabel am Telefonanschluss (6) an und stecken Sie den Modularstecker in die Telefonanschlussdose. Legen Sie eine Batterie (entweder eine Alkalibatterie des Typs 6LR61 oder eine Lithiumbatterie des Typs 6F22) in das Batteriefach ein und schließen Sie den Deckel.
2. Drücken Sie die Prüftaste (2). Die LED (1) leuchtet um anzuzeigen, dass der Bellman Visit 868 Telefonsender ein Funksignal sendet. Die Empfänger des Bellman Visit 868-Systems zeigen Telefonsender an.
3. Der Bellman Visit 868 Telefonsender kann entweder in der Wandkonsole (9) mit der mitgelieferten Schraube oder mit Hilfe des selbstklebenden Klettverschlussstreifens an der Wand befestigt werden. Wenn Sie den Klettverschluss verwenden, sollten Sie die Wand an der entsprechenden Stelle mit dem mitgelieferten feuchten

Tuch abwischen. Sie können den Telefonsender auch auf einer ebenen Fläche aufstellen, wie z. B. einem Tisch. Stellen Sie den Telefonsender jedoch nicht auf dem Boden auf.

## Funktion

### Allgemeines

Der Bellman Visit 868 Telefonsender, BE1430, ist ein Funksender des Bellman Visit 868-Systems für die Innenanwendung, der Klingelsignale von analogen Telefonsystemen über einen Stecker, der mit der Telefonanschlussdose verbunden wird, erkennt. Der Telefonsender kann außer über den Telefoneingang auch über den Druckknopf sowie die zwei Anschlüsse zur externen Auslösung als Multifunktionssender eingesetzt werden. Alle Eingänge können separat erkannt werden und verschiedene Signalmuster an die Empfänger des Bellman Visit 868-Systems senden, je nachdem, von welchem Eingang der Telefonsender aktiviert wird. Hierdurch ergibt sich eine Vielzahl von Möglichkeiten, den Telefonsender in verschiedene Anwendungen einzubinden.

### Funkkanal

Bei der Lieferung sind alle Bellman Visit 868-Einheiten auf denselben Funkkanal eingestellt. Sollten Sie einen Nachbar haben, der dasselbe System verwendet, können Sie den Funkkanal ändern, um eine Störung des Systems zu vermeiden. Alle Einheiten innerhalb desselben Systems müssen auf denselben Funkkanal eingestellt sein. Wird der Funkkanal dieses Senders mit Hilfe des Funkkanalschalters (5) geändert, muss derselbe Funkkanal auch bei allen anderen Einheiten innerhalb des Bellman Visit 868-Systems eingestellt werden. Einzelheiten entnehmen Sie der entsprechenden Gebrauchsanweisung.

## Anzeigen und Signale

### Systemanzeigen

Das Leuchten der LED (1) zeigt an, dass der Telefonsender Funksignale sendet.

### Stromversorgung

Bei der Aktivierung des Telefonsenders leuchtet die LED (1) für gewöhnlich grün. Dies weist auf einen guten Ladezustand der Batterie hin.

Leuchtet die LED (1) gelb, sollte die Batterie ausgewechselt werden. Verwenden Sie nur eine Batterie des Typs 6LR61 (Alkaline) oder 6F22 (Lithium).

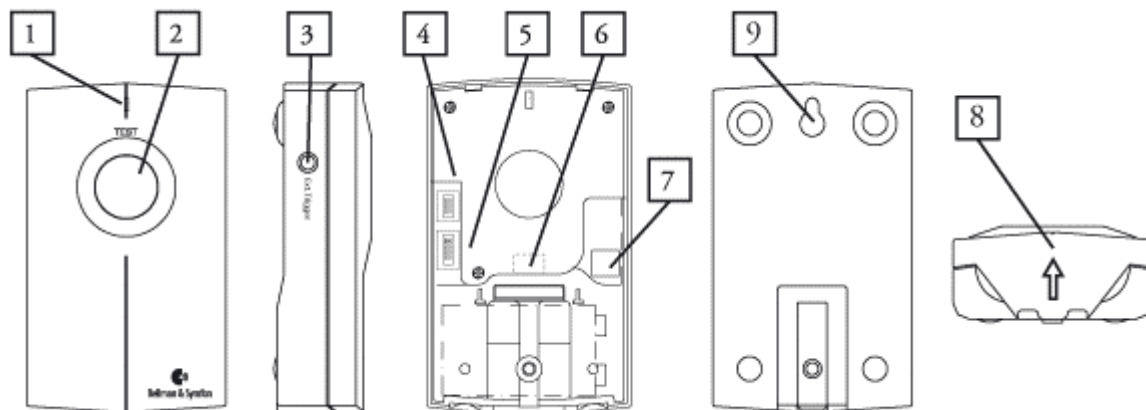
## Fehlersuche (Kurzübersicht)

Symptom	Maßnahme
Nichts geschieht, wenn der Sender mit der Prüftaste aktiviert wird.	<ul style="list-style-type: none"> <li>• Batterie wechseln. Nur eine Alkalibatterie des Typs 6LR61 oder eine Lithiumbatterie des Typs 6F22 verwenden.</li> <li>• Sicherstellen, dass alle Anschlüsse ordnungsgemäß verbunden sind.</li> </ul>
Die LED (1) leuchtet gelb, wenn der Telefonsender aktiviert wird.	<ul style="list-style-type: none"> <li>• Batterie wechseln. Nur eine Alkalibatterie des Typs 6LR61 oder eine Lithiumbatterie des Typs 6F22 verwenden.</li> </ul>
Die LED (1) leuchtet	<ul style="list-style-type: none"> <li>• Batterie des Empfängers überprüfen.</li> </ul>

<p>Die LED (1) leuchtet grün, wenn der Telefonsender aktiviert wird, die Empfänger geben jedoch kein Signal.</p>	<ul style="list-style-type: none"> <li>• Batterie des Empfängers überprüfen.</li> <li>• Sicherstellen, dass die Empfänger nicht zu weit vom Sender entfernt sind.</li> <li>• Überprüfen, ob der Telefonsender auf den richtigen Funkkanal eingestellt ist. Siehe auch Funktion/Funkkanal.</li> </ul>
<p>Die Empfänger im System geben Signale ohne Anlass.</p>	<ul style="list-style-type: none"> <li>• Funkkanal aller Einheiten des Systems auswechseln. Siehe auch Funktion/Funkkanal.</li> </ul>

Nähere Informationen zu diesem Produkt auf Englisch finden Sie im Appendix.

1. Kombinierte Sende-/Batterieanzeige. Weitere Informationen finden Sie unter Anzeigen und Signale.
2. Prüftaste/Druckknopf
3. Buchse für externen Auslöser
4. Signalumschalter
5. Funkkanalschalter
6. Analoger Telefonanschluss
7. Schraubklemme für externen Auslöser
8. Batteriefachdeckel
9. Wandkonsole



a